

ANVISNINGAR

VIRKESKVALITE:  
ÖVRIGT KONSTRUKTIONSVIRKE  
ENL. SBN-67

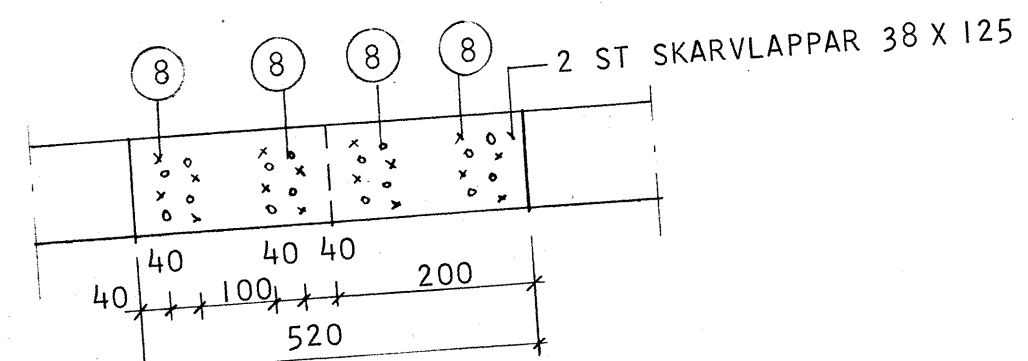
BETECKNINGAR:

- = ANTAL RÄFFLAD TRÅDSPIK 100 X 34
- ◐ = ANTAL RÄFFLAD TRÅDSPIK 75 X 31

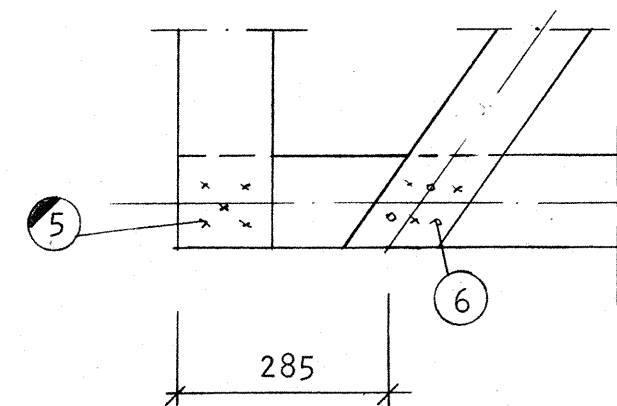
VID DUBBLA VIRKEN SLÅS HALVA ANTALET SPIK FRÅN VARDERA SIDAN

HUS	ANTAL: ST/HUS
B	2
D	2

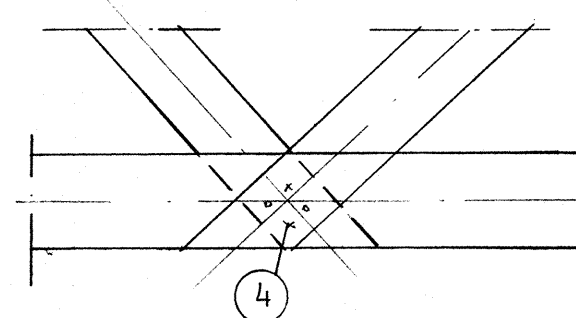
**A** TAKSTOL TYP 13  
ANTAL ENL. TABELL



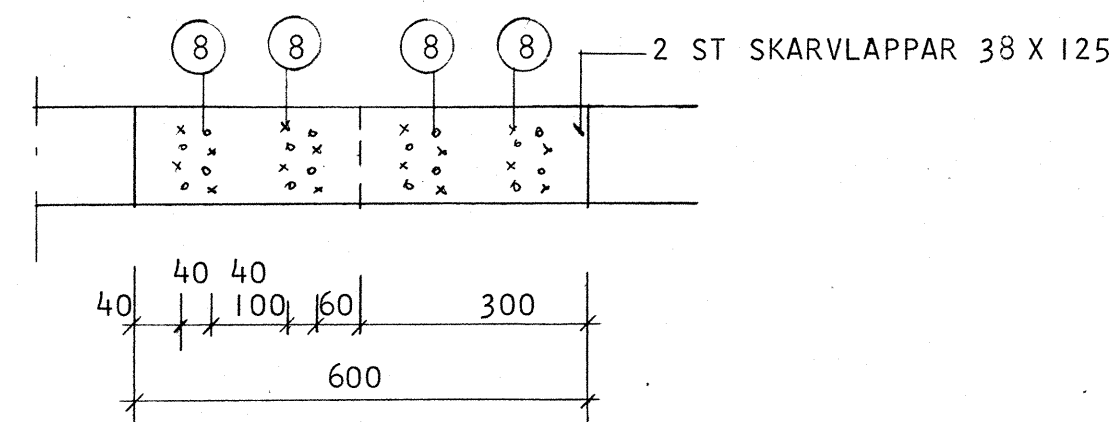
**E** SKARV ÖVERRAM  
-1:10-



**B**  
-1:10-



**C**  
-1:10-



**D** SKARV UNDERRAM  
-1:10-

**ARBETS-RITNING**

<b>ByggStatik</b>		Reg	Ant	Avser	Sign	Datum
Uppsala Byggstatik AB • Konsulterande Ingenjörer 018/25 20 25 Murargatan 31 • 754 37 Uppsala		SMÅHUS I KV. BETAN OCH VITKÅLEN ÅRSTA, UPPSALA				
Handläggare H: ERIKSSON		Ritad av HE		Granskad av		
Datum 1974-02-27		Skala 1:20		Arbetsnummer 73027		Ritningsnummer K 27:13
				TAKSTOL TYP 13 <b>HUS B, D, E o E<sub>s</sub></b>		